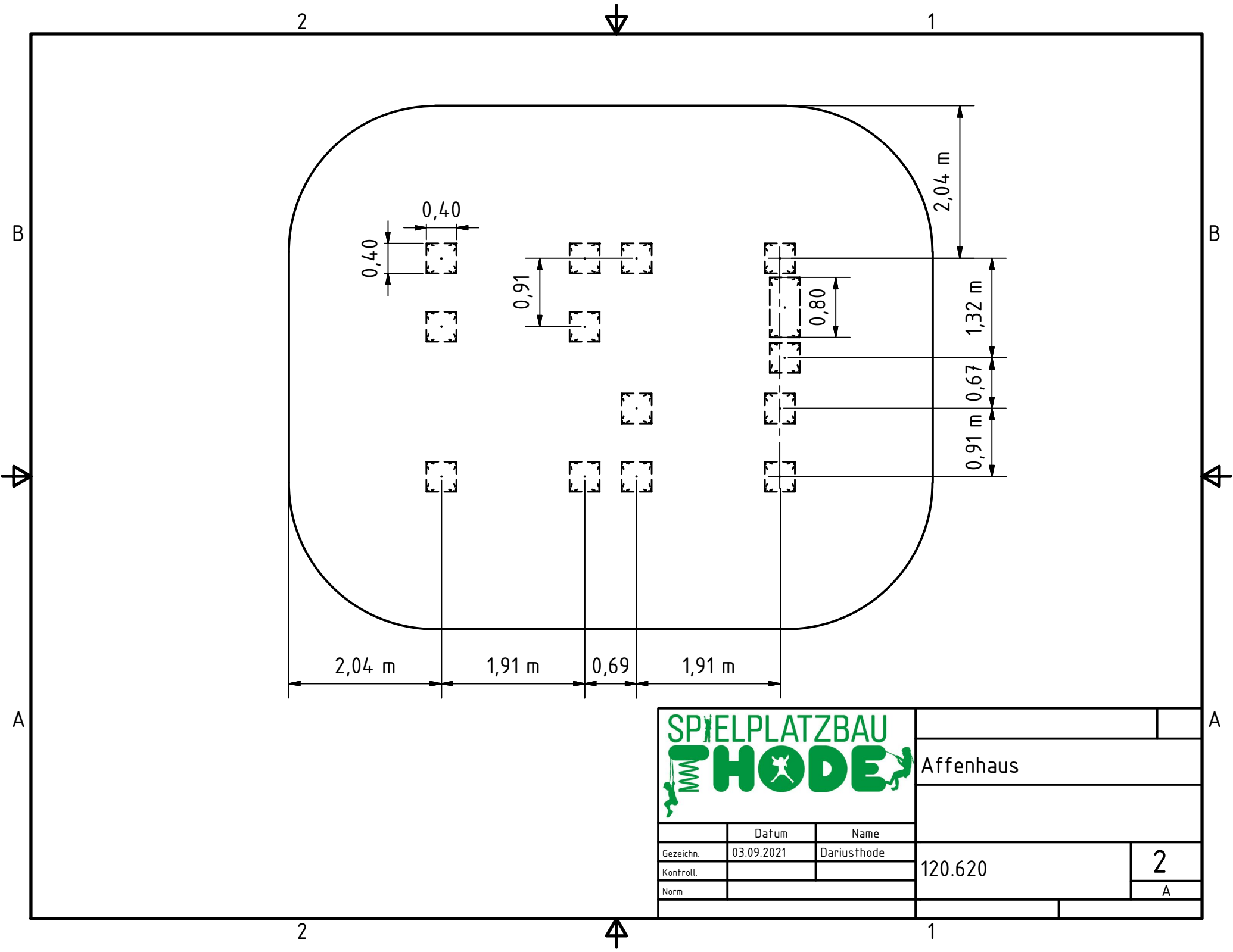
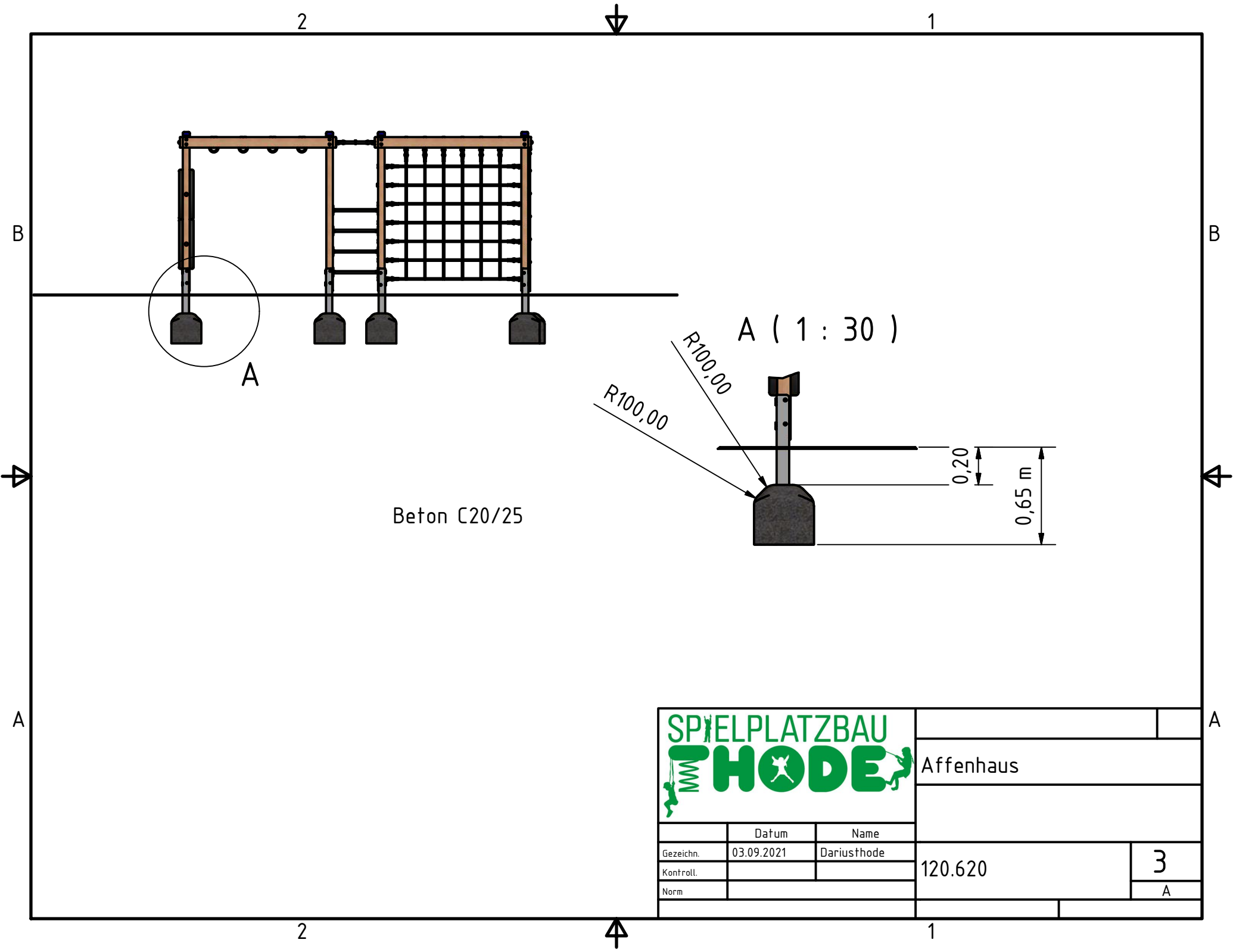


		Affenhaus	
	Datum	Name	
Gezeichnet	03.09.2021	Dariusthode	
Kontrolliert			120.620
Norm			1
			A



		Affenhaus	
	Datum	Name	
Gezeichnet	03.09.2021	Dariusthode	
Kontrolliert			120.620
Norm			2
			A

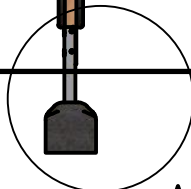


2

1

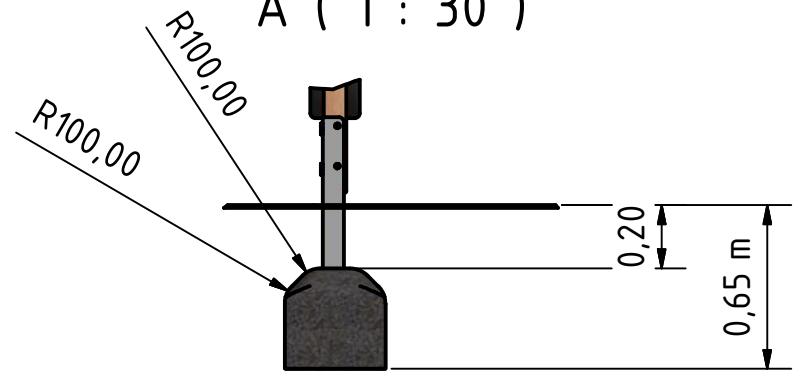
B

B



A

A ( 1 : 30 )



Beton C20/25

A

A

2

1

		Affenhaus	
	Datum	Name	
Gezeichnet	03.09.2021	Dariusthode	
Kontrolliert			120.620
Norm			3
			A