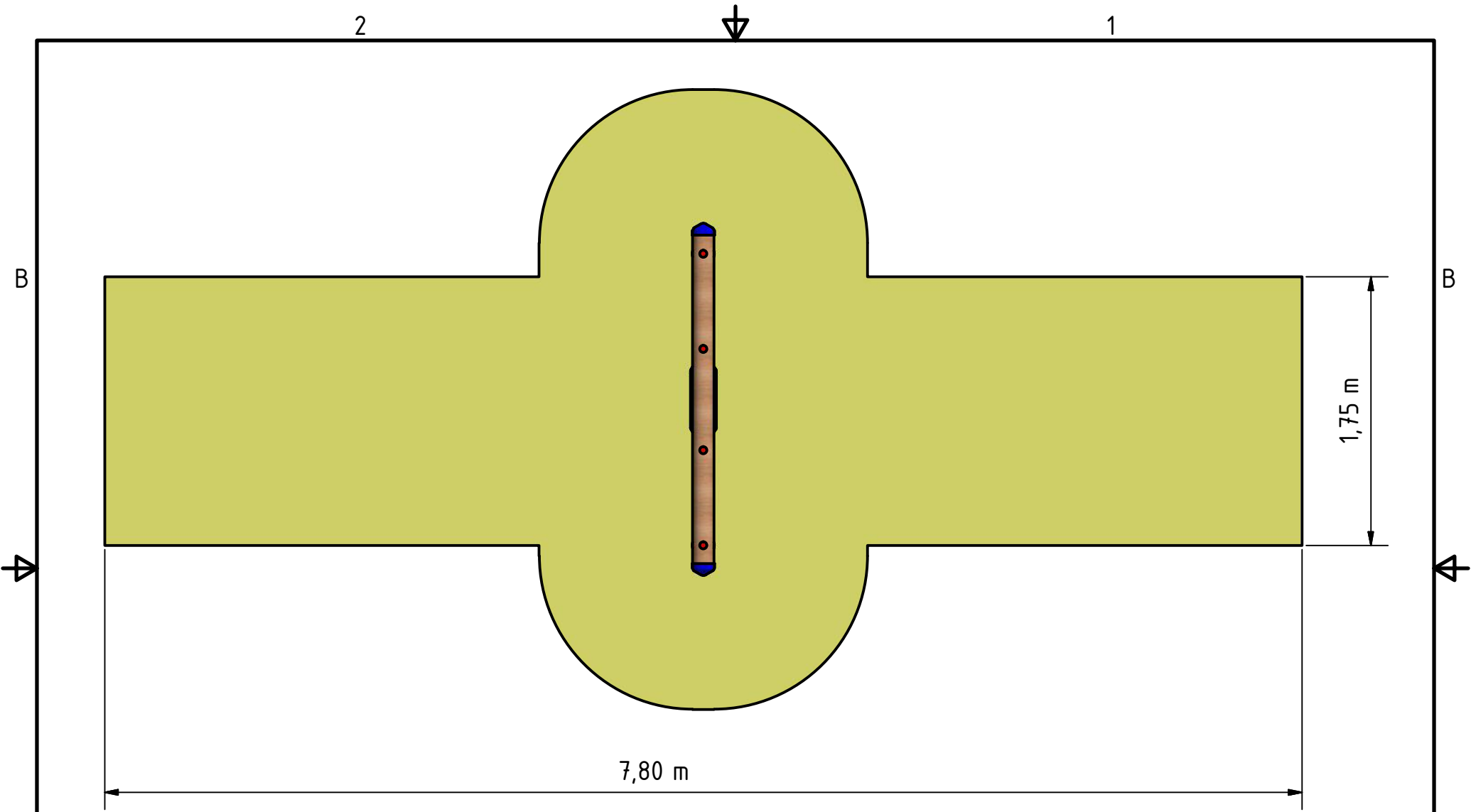
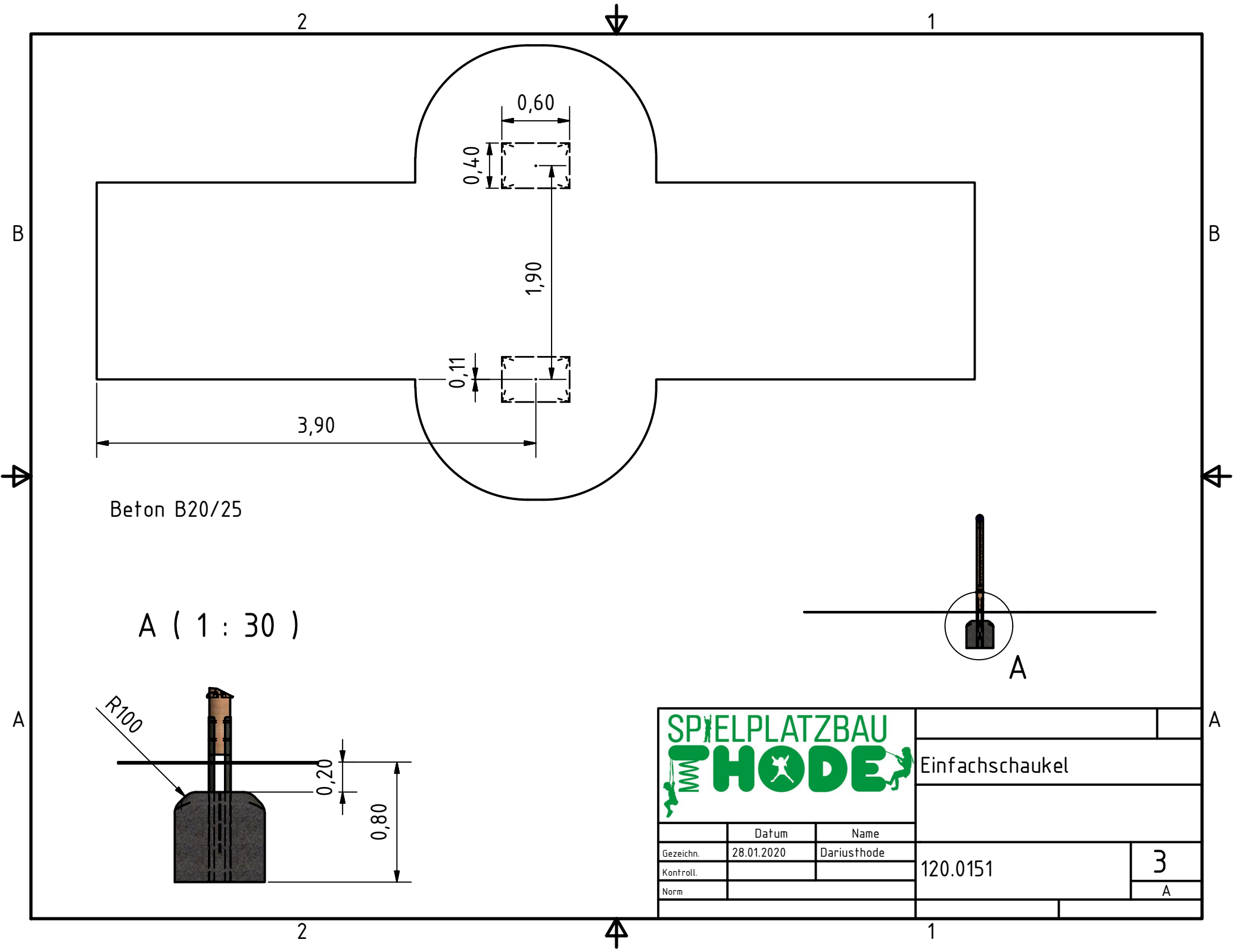


		Einfachschaukel	
	Datum	Name	
Gezeichnet	28.01.2020	Dariusthode	
Kontrolliert			120.0151
Norm			1
			A



		Einfachschaukel	
	Datum	Name	
Gezeichnet	28.01.2020	Dariusthode	
Kontrolliert			120.0151
Norm			2
			A

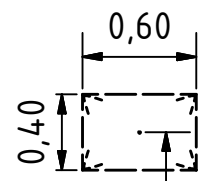


2

1

B

B



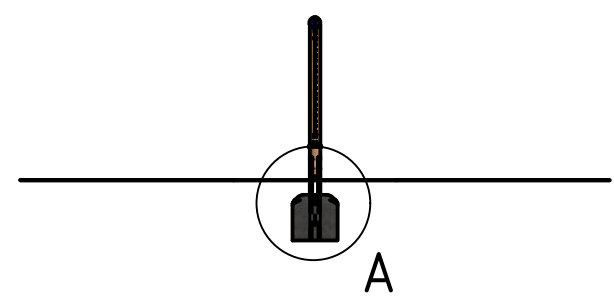
1,90

0,11

3,90

Beton B20/25

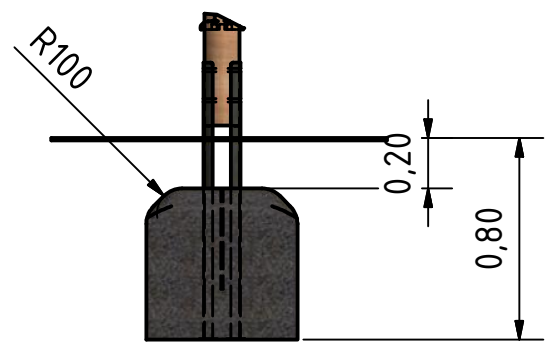
A (1 : 30)



A

A

A

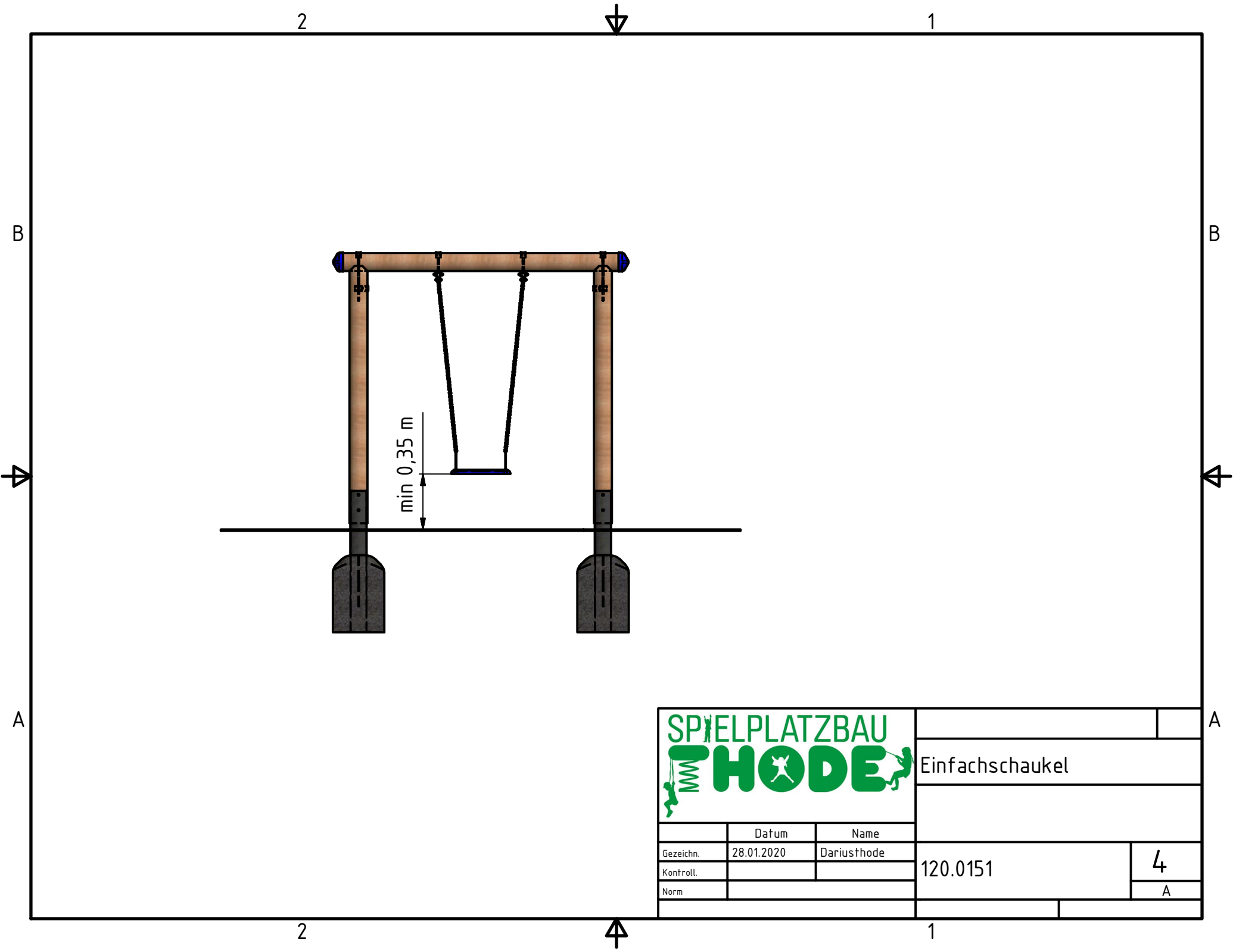


2

1

1

		Einfachschaukel	
	Datum	Name	
Gezeichnet	28.01.2020	Dariusthode	
Kontrolliert			120.0151
Norm			3
			A



		Einfachschaukel	
	Datum	Name	
Gezeichnet	28.01.2020	Dariusthode	
Kontrolliert			120.0151
Norm			4
			A